

Inhoudsopgave

Bladzijde

	Geachte gebruiker,	3
1	Werkhoogte en maatschets	4
2	Opstelling en montage	4
3	Stuklijsten	5

Geachte gebruiker,

Wij danken u voor de aanschaf van dit Bewo artikel en wensen u dan ook veel gebruiksgemak. Mocht er onverhoopt iets niet in orde zijn met dit artikel, meldt dit dan zo spoedig mogelijk aan uw dealer.

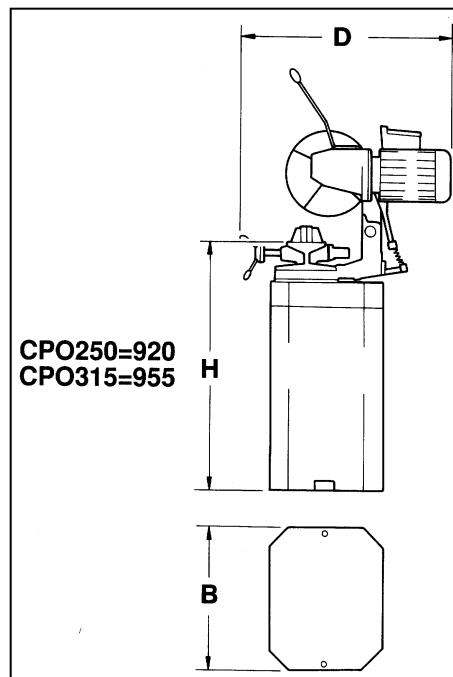
Met vriendelijke groeten,

Bewo Cutting Systems B.V.
De Kroonstraat 15
5048 AP Tilburg
Nederland

www.bewo.nl

1 Werkhoogte en maatschets

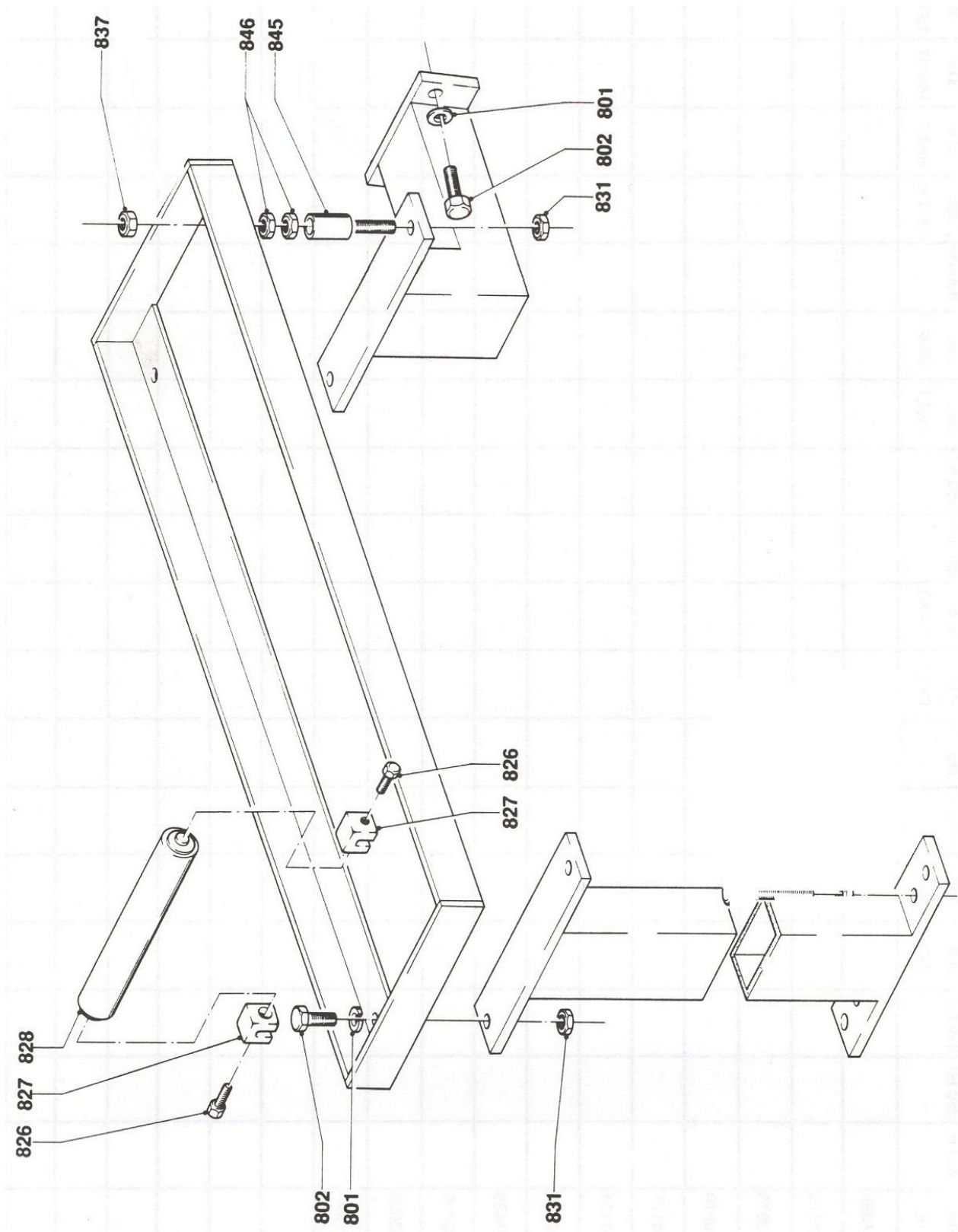
Type	Werkhoogte H in mm
CPO 250	920
CPO 315	955
CPO 350	955



2 Opstelling en montage

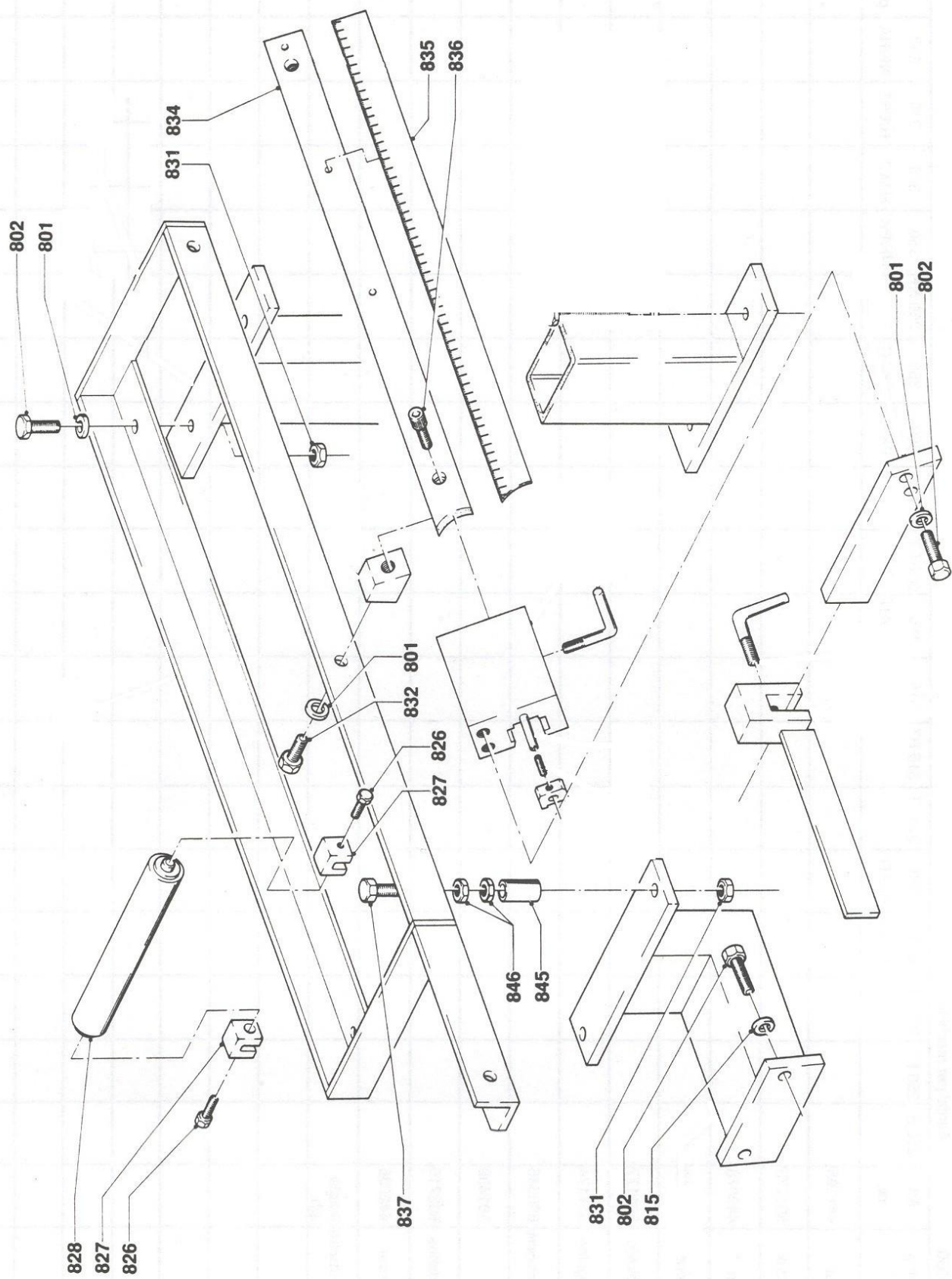
1. Pak de toevoer en/of aanslagbaan uit.
2. Bepaal de plaats waar de baan gemonteerd moet worden. Links of rechts van de machine. (Links en rechts gezien vanuit de positie dat de machine bediend wordt).
3. Monteer de hoekbeugel pos. 844 aan uw machine.
 - a. Indien u de baan aan een zaagmachine CPO250 monteert, dan de hoekbeugel zo HOOG mogelijk in de sleufgaten zetten en gebruik dan GEEN opvulbussen, pos. 845.
 - b. Indien de baan aan een CPO315 gemonteerd wordt, plaats dan de hoekbeugel zo LAAG mogelijk in de sleufgaten en gebruik dan WEL de opvulbussen, pos. 845.
4. Monteer 1 of meerdere (afhankelijk van de lengte van de baan) verstelbare poten aan het frame.
5. Monteer de baan aan de hoekbeugel. Houdt rekening met punt 3a en 3b, wel of geen opvulbussen.
6. Stel de baan in op de goede werkhoogte en lijn deze uit met de klem.
7. Plaats de klemblokjes, pos 827, 2 per rol en plaats een rol. Let op: Vlakbij de machine de rollen dichtbij elkaar plaatsen, hoe verder weg van de machine, hoe meer ruimte tussen de rollen.
8. Indien het een aanslagbaan betreft: Plaats het voorgemonteerde aanslagblok.
9. Stel het afleesblokje pos 841 in als volgt:
 - a. Plaats de hulpaanslag, pos 843.
 - b. Trek de zaagkop naar beneden, met een NIET LOPENDE motor.
 - c. Schuif het aanslagblok MET hulpaanslag tegen het STILSTAANDE zaagblad.
 - d. Zet het afleesblokje op de 0 van de hulpschaalverdeling op de liniaal.
 - e. Zet het afleesblokje met borgmoertje 840 vast op deze positie.

3 Stuklijsten



TOEVOERBAAN : Art. Nr. 86.0550			Aantal per toevoerbaan:
Pos.nr.	Benaming	Art.nr.	3 m
801	Sluitring 10		8
802	Tapbout M10x30		6
831	Moer M10		6
837	Tapbout M10x80		2
845 **	Afstandsbus		2
	SAMENGESTELDE ONDERDELEN:		
>	Rollenset Compleet, bestaande uit de positie- nummers 826, 827 en 828	86.0560	9

**) Deze afstandsbussen NIET gebruiken indien de toevoerbaan gekoppeld wordt aan een cirkelzaagmachine, model CPO 250 LT of CPO 250 HT.



AANSLAGBAAN : Art. Nr. 86.0551			Aantal per aanslagbaan:
Pos.nr.	Benaming	Art.nr.	3 m
801	Sluitring 10		15
802	Tapbout M10x30		7
831	Moer M10		6
832	Tapbout M10x16		7
835	Liniaal flexibel geel 0-3 m	86.0561	1
837	Tapbout M10x80		2
845 **	Afstandsbus		2
	SAMENGESTELDE ONDERDELEN:		
>	Rollenset Compleet, bestaande uit de positie- nummers 826, 827 en 828	86.0560	9

**) Deze afstandsbussen NIET gebruiken indien de toevoerbaan gekoppeld wordt aan een cirkelzaagmachine, model CPO 250 LT of CPO 250 HT